

**EYE** IWASAKI

工事現場を明るく照らす「プロワークス」シリーズ  
防災・備蓄用照明にも

# LEDiOC PROWORKS

レディオック プロワークス





# LEDiOC ProWorks ハンディワークライト 40W

屋内/屋外用

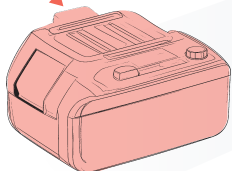
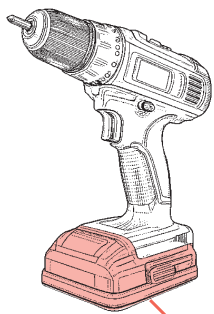
**HYBRID** DC + AC

AC100V又は  
バッテリー点灯が選べる  
ハイブリッドタイプ

**MULTI BATTERY SYSTEM 18V**

電動工具用の  
18Vバッテリーが  
そのまま使えます

バッテリー点灯で  
持ち運びにも便利



【別売】バッテリー用アダプタ  
※マキタ用バッテリーアダプタ (PWA-M) が  
1個付属しています。

電動工具用18Vバッテリー



プラグ接続  
AC点灯に  
切り替わります。



取外し可能

連続点灯



約6時間

6Ah仕様バッテリー  
50% 2150lm点灯時

工事現場を明るく照らす。 防災・備蓄用照明にも。



①

インジケータ

ランプ表示で電池残量をお知らせ

②

明るさ4段階

③のスイッチで明るさを4段階に簡単切替

③

ON/OFF 調光スイッチ

25%・50%・75%・100%・OFF

防雨形 2Pプラグ付 3mケーブル

**軽くて持ち運びしやすい**

持ち運びに便利な2.8kgの軽量設計。(バッテリー含まず)

**ノンフレアで作業しやすい**

まぶしさを抑えて広範囲を照らす大光量の4400lm。

**プラグ付電源ケーブルを束ねて収納**

アームに付いたケーブルラックを立ち上げて、電源ケーブルを巻き付けて収納可能。

**バッテリーの充電はできません**

充電

バッテリー充電の際は、メーカー純正の充電器を使用してください。

**屋内外で使用可能**

**IP54**

IP54の設計で屋内外でご利用いただけます。

※バッテリー取付時は 湿った場所、濡れた場所、水のかかる場所での使用・保管はしないでください。

光源色	形式	JAN	希望小売価格(税抜)	定格入力電圧(定格周波数)／バッテリー点灯時	器具光束	消費電力	固有エネルギー消費効率	平均演色評価数	寸法／質量
昼白色 5000K	PWFB04010	4530118 954958	オープン価格	AC100V(50/60Hz)／DC18V	4400lm	40W	110lm/W	Ra80	横幅380×高さ317×奥行144mm／2.8kg

※マキタ用バッテリーアダプタ(PWA-M)1個付属しています。

(バッテリー除く、バッテリーアダプタ・AC入力ケーブル込み)

## 適合バッテリー形式

バッテリーをご使用の際は、専用アダプタをお買求めください。

### マキタ製

#### BATTERY

適合	形式	電圧・V	容量・Ah	連続点灯時間 (50%点灯時)
○	BL1815N	18	1.5	約1時間30分
○	BL1820B	18	2.0	約2時間
○	BL1830B	18	3.0	約3時間
○	BL1840	18	4.0	約4時間
○	BL1850B	18	5.0	約5時間
○	BL1860B	18	6.0	約6時間

+

#### 【別売】マキタ用アダプタ

形式 | PWA-M  
希望小売価格(税抜) | オープン価格  
追加のご購入におすすめます。



※マキタ製バッテリー用アダプタは1個付属しています。

### ポッシュ製

#### BATTERY

適合	形式	電圧・V	容量・Ah	連続点灯時間 (50%点灯時)
○	A1820LIB	18	2.0	約2時間
○	ProCORE18V4.0	18	4.0	約4時間
○	A1850LIB	18	5.0	約5時間
×	ProCORE18V8.0	18	8.0	
×	ProCORE18V12	18	12.0	

+

#### 【別売】ポッシュ用アダプタ

形式 | PWA-B  
希望小売価格(税抜) | オープン価格



### ハイコーキ製

#### BATTERY

適合	形式	電圧・V	容量・Ah	連続点灯時間 (50%点灯時)
○	BSL1820M	18	2.0	約2時間
○	BSC1830C	18	3.0	約3時間
×	BSL1840M	18	4.0	
○	BSL1850C	18	5.0	約5時間
×	BSL36C18	36/18	1.5/3.0	
×	BSL36A18X	36/18	2.5/5.0	
○	BSL36A18	36/18	2.5/5.0	約5時間
×	BSL36A18B	36/18	2.5/5.0	
×	BSL36A18BX	36/18	2.5/5.0	
×	BSL36B18X	36/18	4.0/8.0	
×	BSL36B18	36/18	4.0/8.0	
×	BSL36B18B	36/18	4.0/8.0	
×	BSL36B18BX	36/18	4.0/8.0	
×	BSL3640MVB	36/18	4.0/8.0	
×	BSL3640MVT	36/18	4.0/8.0	

+

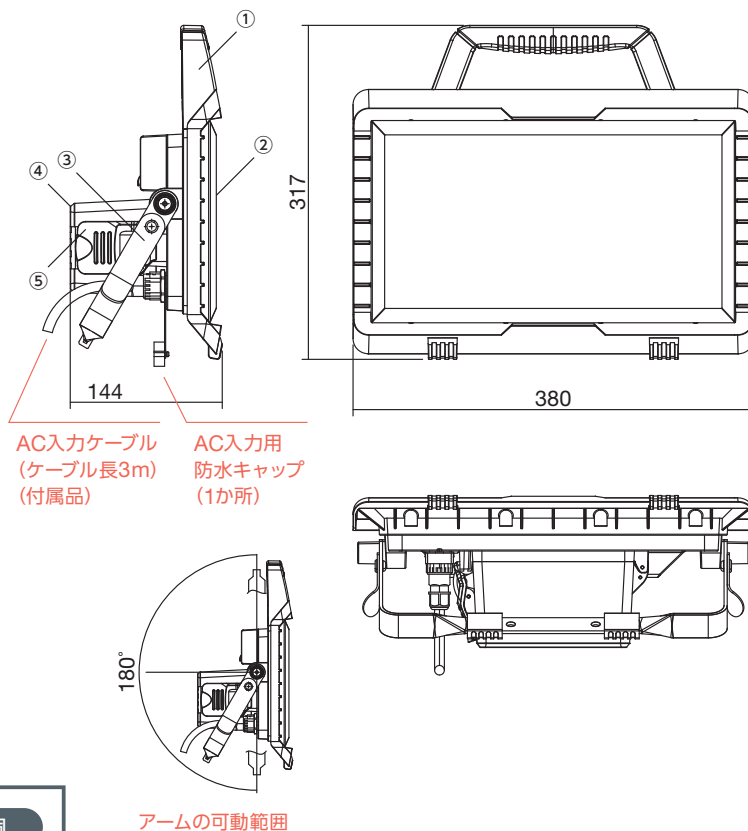
#### 【別売】ハイコーキ用アダプタ

形式 | PWA-H  
希望小売価格(税抜) | オープン価格



## FEATURES

電源	定格入力電圧(定格周波数) AC100V(50/60Hz共用) 又は、バッテリー使用時 DC18V
①本体	ナイロン
②前面カバー	ポリカーボネート
③アーム	鋼板
④保護カバー	ポリカーボネート
⑤保護カバーラッチ	ABS
仕上色	ブラック
保護等級	IP54
感電保護	クラスⅡ機器(アース不要)
使用温度範囲	AC点灯時 -20℃~+40℃ バッテリー点灯時 0℃~+40℃
光束維持時間	30000時間(光束維持率80%)
バッテリー点灯時 連続点灯目安時間	約6時間 (18V6Ahバッテリー使用、50%点灯時)



### ●付属品

<b>電源ケーブル</b> ピニルキャブタイヤケーブル3m (防雨形2Pプラグ付き、着脱式コネクター付き)	<b>バッテリーアダプタ1個</b> マキタ用(PWA-M)
---	-----------------------------------

※LEDには、ばらつきがあるため同一形式においても光色、明るさが異なる場合がありますので、ご了承ください。

## お客さまへの安全上のご注意

### 警告

- 器具は移動灯器具です。工事等を行って定着灯器具として使用することはできません。
- 器具は下記の使用環境、条件では使用しないでください。発煙・発火、感電、及び落下の原因となります。

- ・周囲温度が使用温度範囲を超える場所
- ・振動、衝撃の多い場所
- ・粉塵の多い場所
- ・湿度が常時85%を超える場所
- ・雪で器具が埋没する場所
- ・常時海水がかかる場所
- ・腐食性ガス、可燃性ガスの発生する場所
- ・可燃材に触れる場所
- ・水に浸る場所

- 器具は、バッテリーが入った状態で、濡った場所、濡れた場所、水のかかる場所での使用・保管をしないでください。  
器具はIP54の防塵・防水性能を有しておりますが、万が一、器具内に浸水した場合、バッテリーが短絡(ショート)し、バッテリーの発煙・発火・破裂、火災の原因となります。
- AC入力ケーブルを使用しない場合は、必ずAC入力用防水キャップを取付けてください。  
防水キャップ取付けに不備があると、思わぬ水濡れなどにより、器具内に水が浸入し、バッテリーの発煙・発火・破裂、火災の原因となります。
- 推奨バッテリー形式以外のものは使用しないでください。  
不備があると、バッテリーの発煙・発火・破裂、火災の原因となります。

### 注意

- 発電機を電源としてAC100V点灯する場合は、正弦波インバーター搭載発電機以外では使用しないでください。  
発煙・発火や耐用年限が短くなる原因となります。  
また、発電機との相性によってはちらつきや不点灯になることがあります。  
その際は、故障の原因となりますので早急に使用を中止してください。
- 詳細は、取扱説明書をご確認ください。

### 保証について

- この照明器具の保証期間は、商品お買上げ日より1年間です。  
バッテリー、及びバッテリー起因の不具合は対象外とさせていただきます。  
保証開始日より1年間\*1、同等品を無償提供\*2します。
- ※1 保証の例外：24時間連続使用など、1日20時間以上の長時間使用の場合は上記の半分の保証期間とします。
- ※2 取扱説明書、本体貼付ラベルなどの注意書に従った使用状態で保証期間内に故障した場合には、保証期間及び条件に従い、無償提供させていただきます。



## 全国に広がる営業・サービス網

本社	TEL 03(5846)9010(代)
光・環境営業部	TEL 03(5846)9027
海外照明営業課	TEL 03(5846)9025
ショールーム[i Labo]	TEL 03(5847)8639

### 営業所

● 札幌営業所	TEL 011(281)5901
旭川事務所	TEL 0166(22)2755
● 仙台営業所	TEL 022(393)6951
北東北営業所	TEL 019(656)6391
青森事務所	TEL 017(718)0485
秋田事務所	TEL 018(801)2101
● 郡山営業所	TEL 024(900)9002
● 信越営業所	TEL 025(244)9288
長野営業所	TEL 026(228)2585
※ 首都圏営業部	TEL 03(5847)8635
● 千葉営業所	TEL 043(264)6355
東京東事務所	TEL 04(7164)4145
● さいたま営業所	TEL 048(667)4031
宇都宮営業所	TEL 028(660)7881
前橋営業所	TEL 027(253)7615
● 水戸営業所	TEL 029(225)5131
● 横浜営業所	TEL 045(475)3800
● 静岡営業所	TEL 054(287)2771

● 名古屋営業所	TEL 052(686)0020
岡崎事務所	TEL 0564(24)6711
● 北陸営業所	TEL 076(291)5801
富山事務所	TEL 076(423)3344
● 近畿営業所	TEL 06(4790)8901
● 神戸営業所	TEL 078(575)5180
● 広島営業所	TEL 082(507)0612
岡山営業所	TEL 086(280)2035
松江事務所	TEL 0852(21)7299
山口営業所	TEL 083(972)4550
● 四国営業所	TEL 087(861)8309
松山事務所	TEL 089(941)1061
高知事務所	TEL 088(884)0411
● 福岡営業所	TEL 092(413)8701
大分事務所	TEL 097(534)2837
熊本事務所	TEL 096(340)8670
宮崎事務所	TEL 0985(22)4536
鹿児島事務所	TEL 099(253)3354
● 沖縄営業所	TEL 098(862)2144

### 照明関連商品に関するご相談窓口

CSセンター	TEL 048(554)1124
--------	------------------

### 技術・設計に関するご相談窓口

札幌技術課	TEL 011(281)5901
仙台技術課	TEL 022(217)1566
東日本技術設計センター	TEL 03(5847)8629
名古屋技術課	TEL 052(686)0033
西日本技術設計センター	TEL 06(4790)8905
広島技術課	TEL 082(507)0510
福岡技術課	TEL 092(413)8766

### ご注文・納期・配送に関するご相談窓口

営業所欄に記載の事業所のうち、	
●印のある営業所	にご相談ください。
※印のある営業所は下記にご相談ください。	
東京業務センター	TEL 03(6661)2878

未来のアタラシイをつくる

## 岩崎電気株式会社

本社：〒103-0004 東京都中央区東日本橋1-1-7 京王東日本橋ビル

www.iwasaki.co.jp

■本カタログ掲載商品の価格には消費税、配送費・設置調整費・工事費、使用済み商品の引取費などは含まれておりません。

■商品改良のため、仕様・外観は予告なしに変更することがありますのでご了承ください。

■商品の色は、印刷と実物とは、色の差が生じることがありますので、あらかじめご了承ください。

※LEDioclは、岩崎電気株式会社の登録商標です。 ※表示価格には消費税は含まれておりません。



ご用命は当店で