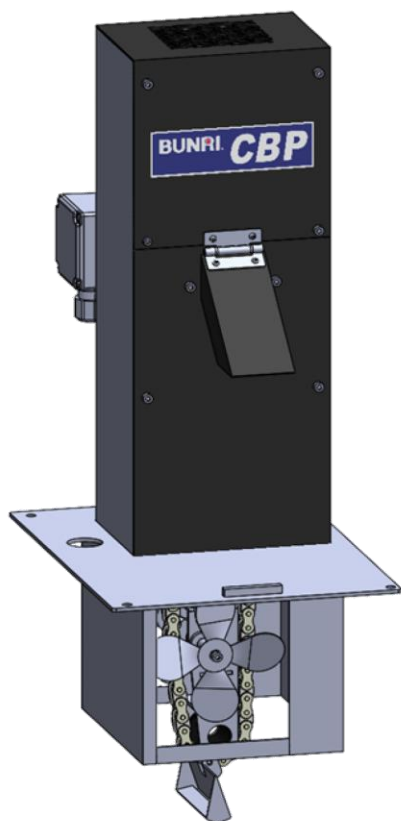




チェーンバケツスキマー CBP



特長

プロペラが強制的に浮上油を集めて回収能力が更にアップ

○ 従来のオイルスキマー（CBS）より
浮上油やスカムを効率よく回収

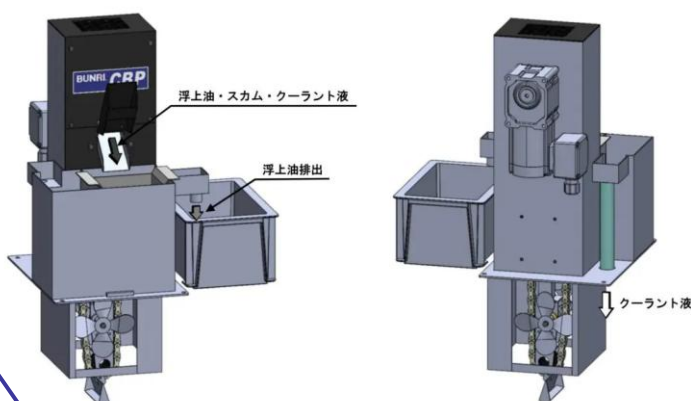
※ ベルト式と比べて油の回収能力が
約8.9倍（社内比）

○ 2タイプの用意（-50, -100）
スペースに合わせて設置可能

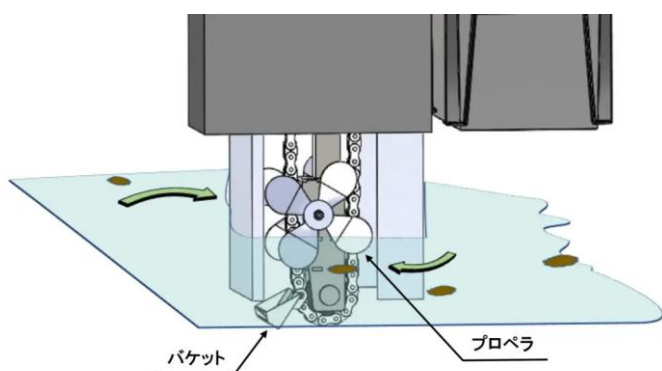
※ 詳細は裏面に記載ございます

機構

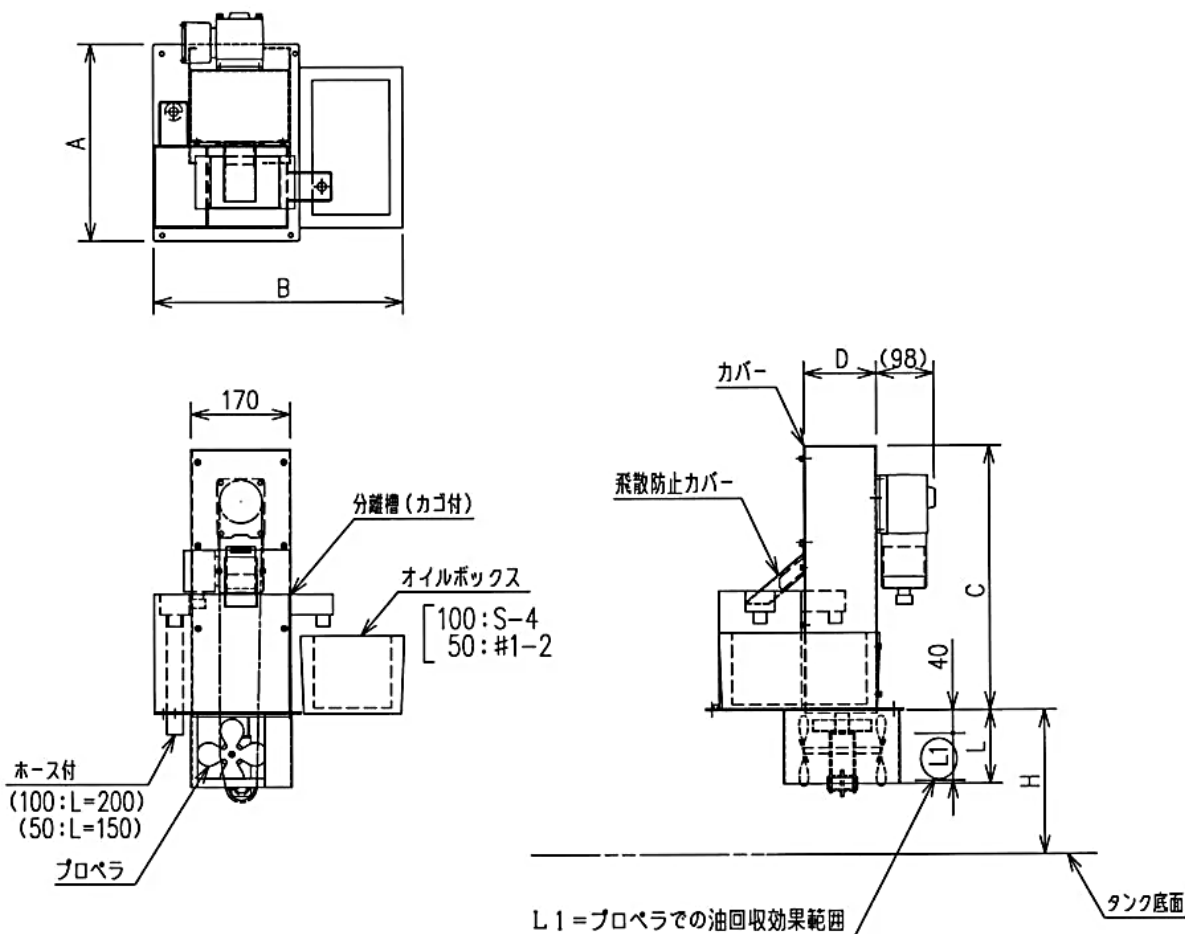
クーラントの液面から油分と浮遊物を回収し、比重差を用いて分離します。クリーン液はタンクに戻り、浮上油・スカムは排出されます。



独自のプロペラ形状により、
クーラント液表面に流れを発生させ
浮上油・スカムを引き寄せます。



寸法図



寸法表

| 型式 | No. | 寸法 (mm) | | 最低タンク深さ (参考) | 外形寸法 (mm) | | | | 重量 (kg) |
|----------|-----|---------|-----|--------------|-----------|-----|-----|-----|---------|
| | | L | L1 | | H | A | B | C | |
| CBP-50- | 1 | 125 | 80 | 220 | 270 | 370 | 400 | 73 | 12 |
| | 2 | 176 | 100 | 270 | | | | | |
| | 3 | 278 | | 380 | | | | | |
| CBP-100- | 1 | 125 | 80 | 220 | 335 | 426 | 450 | 123 | |
| | 2 | 176 | 100 | 270 | | | | | |
| | 3 | 278 | | 380 | | | | | |

お問い合わせ

株式会社ブンリ
<https://www.bunri.com>

本社・東日本オフィス
 中日本オフィス
 西日本オフィス
 九州オフィス

TEL

03-3778-2061
 0566-22-3066
 06-6873-3088
 0986-58-5901

FAX

03-3778-2063
 0566-24-2283
 06-6873-3090
 0986-58-3333